

TRANSMISIÓN DE MOVIMIENTO: ELEMENTOS MECÁNICOS AUXILIARES.

En este tema vamos a repasar estos elementos auxiliares:

•Frenos.

1.Embrague

2.Elementos elásticos

3.Volantes de inercia

4.Trinquetes

5.Rueda Libre

6.Lubricación

7.Cojinetes y rodamientos

La mayoría de las máquinas y sistemas técnicos para conseguir que funcionen adecuadamente, deben incorporar una serie de componentes complementarios que llamamos elementos auxiliares, con los que se consigue optimizar el funcionamiento de las máquinas



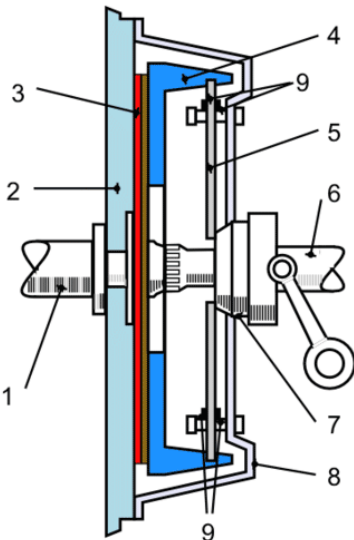
1. Frenos

Son sistemas que reducen o controlan la velocidad de un árbol. Lo hacen de diferentes formas:

- De zapatas
- Cónicos
- De cinta
- De disco



2. Embrague



A menudo la transmisión debe permitir desacoplar fácilmente los árboles motor y conducido total o parcialmente según necesidades del proceso. El embrague es el mecanismo que realiza esta función. Este proceso se puede hacer de dos formas:

- De dientes
- Por acoplamiento

3. Elementos elásticos



Se emplean elementos elásticos para absorber picos de energía que se producen en algunas transmisiones de movimiento y constituyen la suspensión. En la actualidad, se utilizan tres tipos de elementos elásticos:

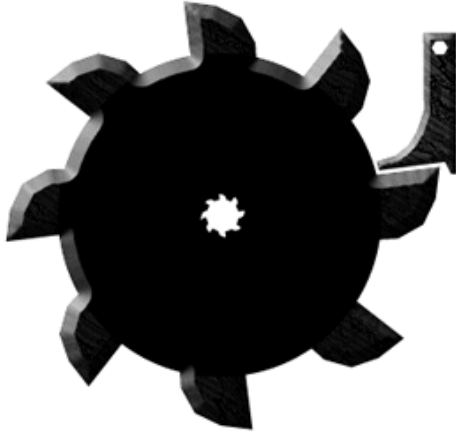
- Ballestas
- Muelles helicoidales
- Barras de torsión

4. Volantes de inercia

Es un elemento pasivo, que únicamente aporta al sistema una inercia adicional de modo que le permite almacenar energía cinética. Este volante continúa su movimiento por inercia cuando cesa el par motor que lo propulsa.



5. Trinquetes



Es un mecanismo que permite la rotación de un eje en un sentido, pero lo imposibilita en sentido contrario, se utiliza cuando se requiere asegurar un sentido único de giro, como sucede en gatos o aparatos de elevación, impidiendo que la carga se convierta en elementos motriz cuando la fuerza de elevación cesa.

6. Rueda Libre

Es un mecanismo que se coloca en el árbol de transmisión, al objeto de permitir que el eje motor arrastre al eje resistente, pero no al contrario, es decir si el árbol resistente gira a más revoluciones que el árbol motriz, la conexión se desacopla, es el mecanismo que montan las bicicletas, para cuando se realiza un descenso con mucha pendiente, el giro de las ruedas es más rápido que el que se da a los pedales



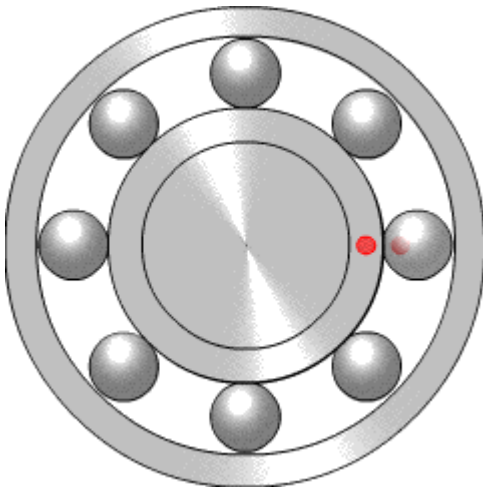
TISA

7. Lubricación

El apoyo entre los órganos móviles de los mecanismos, puede efectuarse en contacto directo de ambas superficies, aunque éste no es el modo más adecuado debido al rozamiento, lo que produce un calentamiento, pérdida de energía y desgaste, para resolver este problema se recurre a procurar mecanizados y acabados superficiales de alta calidad, además de emplear materiales muy duros; este procedimiento resulta costoso y no es totalmente satisfactorio; para solucionarlo se recurre a la lubricación.



8. Cojinetes y rodamientos



Los ejes deben ir sustentados en soportes en los que se facilite el giro. Para esta función utilizamos:

- Cojinetes
- Rodamientos